

ICS 91.100.50
Q27



中华人民共和国国家标准

GB16776-2003
代替GB16776-1997

建筑用硅酮结构密封胶

Structural Silicon Sealants for Building

(报批稿)

××××-××-××发布

××××-××-××实施

国家质量监督检验检疫总局 发布

前 言

本标准 5.1、5.2、5.3 条为强制性的，其余为推荐性的。

本标准修改采用 ASTM C 1184-2000 a^{e1}《硅酮结构密封胶》。

本标准与 ASTM C1184—2000 的主要区别如下：

- 提高了拉伸粘结性指标；
- 增加了粘结破坏面积、23℃下最大拉伸强度时的伸长率、23℃下拉伸模量；
- 水—紫外光照拉伸粘结性试验方法采用我国 JC/T 485—1992（1996）标准。
- 增加了附录 A、附录 B、附录 D、附录 E。

本标准代替 GB16776-1997。

本标准与 GB 16776-1997 相比主要变化如下：

- 规范性引用文件采用最新版本(1997 版第 2 章；本版第 2 章)；
- 邵氏硬度、23℃拉伸粘结性指标作了修改；(1997 版的表 1 序号 5、6；本版的表 1 序号 5、6)；
- 增加 23℃下最大拉伸强度时的伸长率指标；(本版的表 1 序号 7)；
- 增加 23℃拉伸模量（本版 5.4）；
- 邵氏硬度试验补充了试片制备过程（1997 版 6.7；本版 6.7）。
- 修改了附录 A(规范性附录)《结构装配系统用附件同密封胶相容性试验方法》（1997 版附录 A；本版附录 A）；
- 取消了原附录 B（1997 版附录 B）；
- 增加了附录 B（规范性附录）《实际工程用基材同结构胶粘结性试验及结果的判定》（1997 版附录 A；本版附录 B）；
- 增加了附录 C(资料性附录)《硅酮结构密封胶的模量》、附录 D（资料性附录）《施工装配中结构密封胶的试验方法》、附录 E（资料性附录）《本标准与 ASTM C 1184-2000 a^{e1} 章条编号对照》。（本版附录 C、附录 D、附录 E）。

本标准的附录 A《结构装配系统用附件同密封胶相容性试验方法》修改采用 ASTM C 1087-2000《结构装配系统用附件同密封胶相容性试验方法》；本标准的附录 B《工程用基材同结构胶粘结性试验》参照采用 ASTM C794—2001《弹性接缝密封胶剥离粘结性试验方法》；本标准的附录 C《硅酮结构密封胶的弹性模量》等同采用 ASTM C 1184-2000 a^{e1}《硅酮结构密封胶》的 X1《硅酮结构密封胶的弹性模量》；本标准的附录 D《施工装配中结构密封胶的试验方法》等同采用 ASTM C 1401-2002《硅酮结构密封胶装配玻璃的标准指南》的 X2-X6。

本标准的附录 A、附录 B 为规范性附录，附录 C、附录 D、附录 E 为资料性附录。

本标准由中国建筑材料工业协会提出。

本标准负责起草单位：中国化学建筑材料公司，建筑材料工业技术监督研究中心，郑州中原应用技术研究中心，河南省建筑材料研究设计院、中国化建苏州防水材料研究所

本标准参加起草单位：杭州之江有机硅化工有限公司、南海市佛山市嘉美化工集团公司、佛山市理佳粘胶有限公司、广州市新展粘胶厂、广州市高士实业公司、广州白云粘胶厂、武汉凌云集团建筑工程有限公司、成都硅宝科技实业有限公司、浙江凌志精细化工有限公司、国家化学建材测试中心建工部、国家合成树脂质检中心

本标准主要起草人：马启元、刘武强、张德恒、丁苏华、刘明、朱志远、刘虎城、王跃林、冯祥佳、李步春、王有治、王奉平、吴弋德、龚万森、王建东、武庆涛

本标准历次版本发布情况：GB16776-1997。

建筑用硅酮结构密封胶

1 范围

本标准规定了建筑用硅酮结构密封胶（简称硅酮结构胶）的术语、分类和标记、要求、试验方法、检验规则、包装、标志、运输和贮存。

本标准适用于建筑幕墙及其它结构粘接装配用硅酮结构密封胶。

2 规范性引用文件

下列文件中的条款通过本标准的引用而成为本标准的条款。凡是注日期的引用文件，其随后所有的修改单（不包括勘误的内容）或修订版均不适用于本标准，然而，鼓励根据本标准达成协议的各方研究是否可使用这些文件的最新版本。凡是不注日期的引用文件，其最新版本适用于本标准。

GB/T 531-1999 橡胶袖珍硬度计压入硬度试验方法（ISO 7619:1986, Rubber-Determination hardness by means of pocket hardness meters, IDT）

GB/T 13477.1-2003 建筑密封材料试验方法 第1部分：试验基材的规定（ISO 13640:1999, Building construction—Jointing products—Specifications for test substrates, MOD）

GB/T 13477.3-2003 建筑密封材料试验方法 第3部分：使用标准器具测定密封材料挤出性的方法（ISO 9048: 1987, Building construction—Jointing products—Determination of extrudability of sealants using standardized apparatus, MOD）

GB/T 13477.5-2003 建筑密封材料试验方法 第5部分：表干时间的测定

GB/T 13477.6-2003 建筑密封材料试验方法 第6部分：流动性的测定（ISO 7390: 1987, Building construction—Jointing products—Determination of resistance to flow, MOD）

GB/T 13477.8-2003 建筑密封材料试验方法 第8部分：拉伸粘结性的测定（ISO 8339: 1984, Building construction—Jointing products—Sealants—Determination of tensile properties, MOD）

GB/T 13477.18-2003 建筑密封材料试验方法 第18部分：剥离粘结性的测定

GB/T 14682 建筑密封材料术语

JC/T 485-1992（1997）建筑窗用弹性密封剂

3 术语

GB/T 14682确定的术语和定义适用于本标准。

4 分类和标记

4.1 型别

产品按组成成分单组分型和双组分型，分别用数字**1**和**2**表示。

4.2 适用基材类别

按产品适用的基材分类，代号表示以下：

类别代号	适用的基材
M	金属
G	玻璃
Q	其它

4.3 产品标记

产品按型别、适用基材类别、本标准号顺序标记。

示例：适用于金属、玻璃的双组分硅酮结构胶标记为：**2 MG GB 16776-2003**

5 要求

5.1 外观

5.1.1 产品应为细腻、均匀膏状物，无气泡、结块、凝胶、结皮，无不易分散的析出物。

5.1.2 双组分产品两组分的颜色应有明显区别。

5.2 物理力学性能

产品物理力学性能应符合表 1 要求。

表1 产品物理力学性能

序号	项 目		技术指标	
1	下垂度	垂直放置,mm,	≤3	
		水平放置	不变形	
2	挤出性 ^{a)} , s		≤10	
3	适用期 ^{b)} , min		≥20	
4	表干时间, h		≤3	
5	硬度, Shore A		20~60	
6	拉伸 粘 结 性	拉伸粘结强度, MPa,	23℃	≥0.60
			90℃	≥0.45
			-30℃	≥0.45
			浸水后	≥0.45
			水-紫外线光照后	≥0.45
		粘结破坏面积, %	≤5	
	23℃时最大拉伸强度时伸长率, %		≥100	
7	热 老 化	热失重, %		≤10
		龟裂		无
		粉化		无
注: a) 仅适用于单组分产品。				
b) 仅适用于双组分产品。				

5.3 硅酮结构胶与结构装配系统用附件的相容性应符合附录 A 规定，硅酮结构胶与实际工程用基材的粘结性应符合附录 B 规定。

5.4 报告 23℃时伸长率为 10%、20%及 40%时的模量。

6 试验方法

6.1 试验基本要求

6.1.1 标准试验条件

温度(23±2)℃、相对湿度(50±5)%。

6.1.2 试验样品的准备

所有试验样品应以包装状态在 6.1.1 标准试验条件下放置 24h。双组分试验样品两组分的混合比例应符合供方规定，混合应在真空条件下（真空度 -0.095MPa 以下）进行，混合时间约 5 min。

6.2 外观

目测检查。

6.3 下垂度

按 GB/T 13477.6-2003 中 7.1 试验。试验模具的槽内尺寸为宽 20mm、深 10mm，试验温度为 $(50 \pm 2)^\circ\text{C}$ 。

6.4 挤出性

按 GB/T 13477.3-2003 试验，采用图 1 聚乙烯挤胶筒，装填容量为 177mL，不安装挤胶嘴，挤胶气压为 0.340MPa，测定一次将全部样品挤出所需的时间，精确到 0.1s。试验次数为一次。

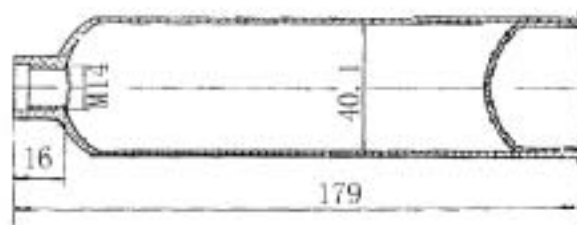


图1 挤出性试验用挤胶筒

6.5 适用期

双组分样品按 6.1.2 混合后装入图 1 挤胶筒内，密封尾塞，从两组分混合时开始计时，20min 时按 6.4 测定挤出性，应不大于 10s。试验次数为一次。

6.6 表干时间

按 GB/T 13477.5-2003 第 8.1 条试验。

6.7 硬度

在 PE 膜上平放 6.9.1d 金属模框，将试验样品挤注在模框内，刮平后除去模框按 6.8.2c 养护；揭去 PE 膜制得试样，按 GB/T 531-1999 采用邵尔 A 型硬度计试验。

6.8 拉伸粘结性及拉伸模量

6.8.1 试件形状和尺寸

试件应符合图 2 规定。基材按产品适用的基材类别选用：

- M 类——符合 GB/T13477.1-2003，铝板厚度不小于 3mm；
- G 类——清洁、无镀膜的无色透明浮法玻璃，厚度 5mm—8mm；
- Q 类——供方要求的其它基材。

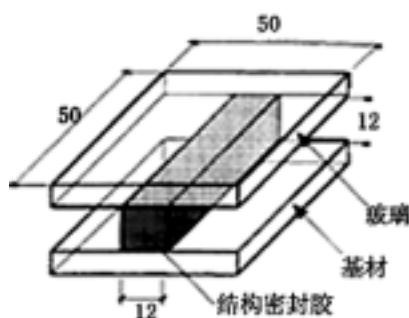


图 2 拉伸粘结试件 (mm)

6.8.2 试件制备和养护

- a) 按 GB/T 13477.8-2003 制备试件，每 5 个试件为一组。
- b) 每个试件必须有一面选用 G 类基材。
- c) 硅酮结构胶制备后的试件按以下条件养护：
 - 1) 双组分硅酮结构胶的试件在标准条件下放置 14d；
 - 2) 单组分硅酮结构胶的试件在标准条件下放置 21d；
 - 3) 在不损坏试件条件下，养护期间挡块应尽早分离。

6.8.3 试验步骤

按 GB/T 13477.8-2003 进行试验。粘结破坏面积的测量和计算，采用透过印制有 1mm×1mm 网格线的透明膜片，测量拉伸粘结试件两粘结面上粘结破坏面积较大面占有的网格数，精确到 1 格（不足一格不计）。粘结破坏面积以粘结破坏格数占总格数的百分比表示。

报告拉伸粘结强度，同时报告粘结破坏面积。

6.8.4 23℃时拉伸粘结性、最大拉伸强度时伸长率和拉伸模量

试验温度(23±2)℃，取一组试件按 6.8.3 试验和报告；同时记录最大拉伸强度时的伸长率，报告最大拉伸强度时的伸长率的算术平均值；同时记录并报告伸长率 10%、20%和 40%的模量，各取其算术平均值。

6.8.5 90℃时的拉伸粘结性

取一组试件在(90±2)℃条件下放置 1h，在同一温度下按 6.8.3 试验。

6.8.6 -30℃时的拉伸粘结性

取一组试件在(-30±2)℃条件下放置 1h，在同一温度下按 6.8.3 试验。

6.8.7 浸水后拉伸粘结性

取一组试件浸入温度为(23±2)℃的蒸馏水或去离子水中，保持 7d 后取出并在 10min 内按 6.8.3 试验。

6.8.8 水—紫外线光照后的拉伸粘结性

取一组试件按 JC/T 485-1992 第 5.12 条规定，紫外线辐照强度为 2000~3000 μw/cm²，采用蒸馏水或去离子水连续试验 300h，在标准条件下放置 2h，按 6.8.3 试验。

6.9 热老化

6.9.1 试验器具

- a) 鼓风干燥箱：控温精度±2℃；
- b) 天平：精度为 1mg；
- c) 铝板：尺寸为 150mm×80mm×0.5mm~1.5mm；
- d) 金属模框：内框尺寸 130mm×40mm×6.5mm；
- e) 刮刀：长约 150mm。

6.9.2 试验步骤

取三块洁净的铝板，其中两块用作试验试件称量并记录质量(m₁)，一块用作对比试件。

在铝板上平放金属模框，将硅酮结构胶涂在模框内并用刮刀刮平，除去模框制成试件，称量并记录试验试件的质量(m₂)。试件在标准条件下放置 7 d，

试验试件在 (90±2)℃鼓风干燥箱中，保持 21d；对比试件在标准条件下放置 21d。

从干燥箱中取出试验试件，在标准条件下冷却 1h 后分别称量并记录质量(m₃)。

6.9.3 结果计算

按试验试件试验前后的质量计算热失重（式 1），试验结果为两试验试件的算术平均值，精确至 0.1%。

$$\text{热失重}\% = \frac{(m_2 - m_3)}{(m_2 - m_1)} \times 100 \dots\dots\dots(1)$$

式中：

- m₁——铝板质量，单位为克 (g)；
- m₂——铝板和硅酮结构胶质量，单位为克 (g)；
- m₃——试验后的铝板和硅酮结构胶质量，单位为克 (g)。

6.9.4 龟裂和粉化检查

取对比试件同试验试件相比较，检查并记录试验试件表面的变化情况。

7 检验规则

7.1 出厂检验:

出厂检验项目为:

- a) 外观;
- b) 下垂度;
- c) 挤出性;
- d) 适用期;
- e) 表干时间;
- f) 硬度;
- g) 23℃拉伸粘结性, 包括:
 - 1) 拉伸强度;
 - 2) 粘结破坏面积, %;
 - 3) 最大拉伸强度时伸长率;
 - 4) 23℃伸长率为 10%、20%及 40%时的模量。

7.2 型式检验

型式检验项目为本标准 5.1、5.2、5.4 要求的所有项目。有下列情况之一时, 应进行型式检验:

- a) 新产品试制或老产品转厂生产的定型鉴定;
- b) 产品配方、原材料、工艺有较大改变时;
- c) 正常生产时, 每半年进行一次;
- d) 长期停产后恢复生产时;
- e) 出厂检验结果与上次型式检验有较大差异时;
- f) 国家质量监督机构提出进行型式检验要求时。

7.3 组批、抽样规则

7.3.1 连续生产时每 3 吨为一批, 不足 3 吨也为一批; 间断生产时, 每釜投料为一批。

7.3.2 随机抽样。单组分产品抽样量为 5 支; 双组分产品从原包装中抽样, 抽样量为 3 kg ~ 5kg, 抽取的样品应立即密封包装。

7.4 判定规则

7.4.1 外观质量不符合 5.1 规定, 则判定该批产品不合格。

7.4.2 单项结果判定

表干时间、下垂度、拉伸粘结性试验项目, 每个试件的试验结果均符合表 1 规定, 则判定为该项合格; 其余试验项目试验结果的算术平均值符合表 1 规定, 则判定为合格。

23℃伸长率 10%、20%及 40%的模量不作为判定项目, 但必须报告。

7.4.3 产品符合 5.1、5.2 要求的所有项目则判该批产品合格。检验中若有两项达不到表 1 规定, 则判定该批产品不合格; 若仅有一项达不到规定, 允许在该批产品中双倍抽样进行单项复验, 如该项仍达不到规定, 该批产品即判定为不合格。

8 包装、标志、运输及贮存

8.1 包装

单组分结构胶用密封的管状包装, 外包装用纸箱或其他材料包装, 每箱产品内应附一份产品合格证。双组分结构胶应分别装入两个密闭桶内, 每桶应附一份产品合格证。批检验应附出厂检验单。

8.2 标志

包装容器外应标明:

- a) 生产厂名称及厂址;
- b) 产品名称;
- c) 产品标记;

GB16776-2003

- d) 生产日期;
- e) 产品生产批号;
- f) 贮存期;
- g) 包装产品净容量;
- h) 产品颜色;
- i) 产品使用说明。

8.3 贮存及运输

8.3.1 本产品为非易燃易爆材料，可按一般非危险品运输。

8.3.2 贮存运输中应防止日晒、雨淋，防止撞击、挤压产品包装。

8.3.3 贮存温度不高于 27℃，自生产之日起，贮存期不少于 6 个月。

9 验收

9.1 供方质检部门对产品进行检验和入库验收，保证质量符合本标准要求，填写质量保证书。

9.2 需方可对收到得产品按本标准规定进行复验，如复验结果与本标准或合同不符，应按本标准有关规定向供方提出，由供需双方协商解决。属外观质量的异议，应在收到产品之日起一个月内提出，属于其他性能的异议，可在收到产品起三个月内提出。如需仲裁，仲裁取样在需方，由供需双方共同进行。

附录 A

(规范性附录)

结构装配系统用附件同密封胶相容性试验方法

A.1 范围

A.1.1 本附录规定了结构装配系统附件（如：密封条、间隔条、衬垫条、固定块等）同密封胶相容性试验方法及结果的判定，适用于建筑幕墙结构系统的选材。

A.1.2 本试验方法是一项实验筛选过程。试验后粘结性和颜色的改变是一项可用来确定材料相容性的关键，实践表明试验中那些会使粘结性丧失和褪色的附件，在实际使用中也同样会发生。

A.1.3 本试验观测以下指标：

- a) 密封胶的变色情况；
- b) 密封胶对玻璃的粘结性；
- c) 密封胶对附件的粘结性；

A.1.4 本附录没有考虑安全问题，进行试验时要自行考虑安全和健康问题。

A.2 试验原理

将一个有附件的试验试件放在紫外灯下直接辐照，在热条件下透过玻璃辐照另一个试件（图 A1），再对没有附件的对比试件进行同样的试验，观察两组试件颜色的变化，对比试验密封胶同参照密封胶对玻璃及附件粘结性的变化。

A.3 意义和应用

A.3.1 在结构胶粘结装配玻璃系统中，该密封胶用作装配系统结构的胶接，又用作该结构的第一道耐气候密封阻隔层。用作系统结构的装配，胶结接头的可靠性最为关键。

A.3.2 在经过紫外照射后，颜色的改变和粘结性的变化是判断密封胶相容性的两个标准。如果该项试验中附件导致结构胶变色或者粘结性变化，经验证明实际应用中也会出现类似的情况。

A.4 试验器具和材料

A.4.1 玻璃板：清洁的无色透明浮法玻璃，尺寸为 $75\text{mm} \times 50\text{mm} \times 6\text{mm}$ ，共 8 块。

A.4.2 隔离胶带：不粘结密封胶，尺寸为 $25\text{mm} \times 75\text{mm}$ ，每块玻璃板粘贴一条。

A.4.3 温度计：量程 $20^{\circ}\text{C} \sim 100^{\circ}\text{C}$ 。

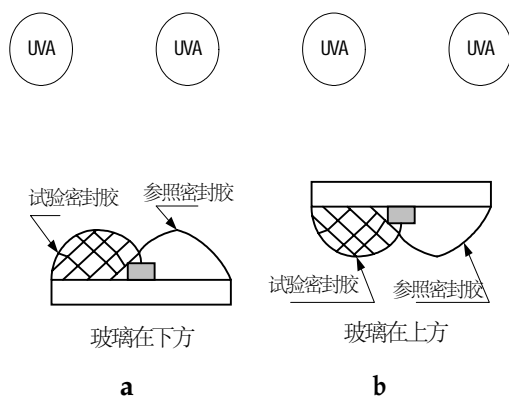


图 A.1 光照试件的放置

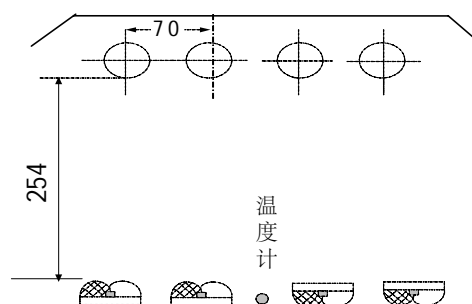


图 A.2 紫外线曝晒形式

A.4.4 紫外线荧光灯：UVA-340 型。

A.4.5 紫外辐照箱：箱体能容纳4支UVA-340灯，灯中心的间距为70mm，同试件上表面的距离为254mm（图 A.2），试件表面温度（48±2）℃（距试件5mm处测量），可采用红外线灯或者其它加热设备保持温度。

A.4.6 清洗剂：推荐用50%异丙醇-蒸馏水溶液。

A.4.7 试验密封胶。

A.4.8 参照密封胶：与试验结构胶（或耐候胶）组成基本相同的浅色或半透明密封胶。如果没有，可由供应试验密封胶的制造厂提供或推荐。

A.5 附件同密封胶相容性试验

A.5.1 试件的制备

A.5.1.1 采用 A.4.1 规定的玻璃，表面用50%异丙醇-蒸馏水溶液清洗并用洁净布擦干净。

A.5.1.2 按图 A.3 在玻璃的一端粘贴隔离胶带，覆盖宽度约25mm。

A.5.1.3 按图 A.3 制备8块试件，4块是无附件的对比试件，另外4块是有附件的试验试件。将附件裁切成条状，尺寸为6mm×6mm×50mm，放在玻璃板中间。对比试件和试验试件的制备方法完全相同，只是不加附件。

A.5.1.4 将试验密封胶挤注在附件的一侧，参照密封胶挤注在附件的另一侧，用刮刀整理密封胶使之与附件上端面及侧面紧密接触，并与玻璃密实粘结。两种胶的相接处应高于附件上端约3mm。

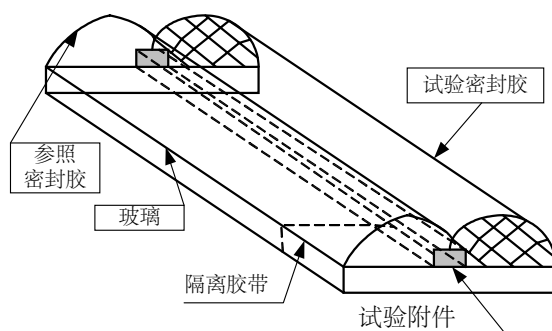


图 A.3 附件相容性试验的试件形式

A.5.2 试件的养护和处理

A.5.2.1 制备的试件在标准条件下养护7d。取两个试验试件和两个对比试件，玻璃面朝下放置在 A.4.5 紫外辐照箱中；再放入两个试验试件和两个对比试件，玻璃面朝上放置（如图 A.1a 和图 A.1b），在紫外灯下照射21d。

A.5.2.2 为保证紫外辐照强度在一定范围内，紫外灯使用8周后应更换。为保证均匀辐照，每两周按图 A.4 更换一次灯管的位置，去除3#灯，将2#灯移到3#灯的位置，将1#灯移到2#灯的位置，将4#灯移到1#灯的位置，在4#灯的位置安装一个新灯管。

A.5.2.3 试验箱温度应控制在（48±2）℃（距离试件5mm处测量），试件表面温度每周测一次。

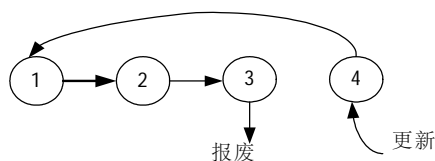


图 A.4 灯管位置及更换次序

A.5.3 试验步骤

A.5.3.1 试件编号后将试件放在紫外灯下，按表 A.2 分别记录各试样的放置方向。

A.5.3.2 试验后从紫外箱中取出试件，在 23℃ 冷却 4h。

A.5.3.3 用手握住隔离胶带上的密封胶，与玻璃成 90° 方向用力拉密封胶，使密封胶从玻璃粘结处剥离。

A.5.3.4 按 6.8.3.2 测量并按式 A.1 计算试验胶、参照胶与玻璃内聚破坏面积的百分率。

$$C = 100 - A, \% \dots\dots\dots (A.1)$$

式中：C F——内聚破坏面积的百分率，单位为百分率（%）；

AL——粘接破坏面积的百分率，单位为百分率（%）。

A.5.3.5 检查密封胶对附件的粘结性：与附件成 90° 方向用力拉密封胶，使密封胶从附件粘结处剥离。

A.5.3.6 按 A.5.3.4 测量并计算试验胶、参照胶与附件内聚破坏的百分率。

A.5.3.7 观察试验胶、参照胶的颜色变化

A.5.3.8 按表 A.1 指标检查并记录试验胶与参照胶颜色的变化及其他任何值得注意的变化。

表 A.1 颜色变化的评定

级别	颜色变化	变色描述
0	无变色	颜色无任何变化
1	非常轻微的变色	只有非常轻微的变化，以至通常无法确定
2	轻微的变色	很淡的颜色——通常为黄色
3	明显变色	较轻的颜色——通常为黄色、橙色、粉红色或棕色
4	严重变色	明显的颜色——可能是红色、紫色掺杂着黄色、橙色、粉红色或棕色
5	非常严重的变色	较深的颜色——可能是黑色或其他颜色

A.6 试验报告

紫外光曝露后附件同密封胶相容性试验的试验结果可按表 A.2 格式报告。

表 A.2 附件相容性试验报告

试验开始时间 _____	试验标准 _____	登记号 _____						
试验完成时间 _____	用 户 _____	试验者 _____						
试验密封胶： 基准密封胶： 附件类型：	试验试件		对比试件					
	玻璃面朝下		玻璃面朝上					
	玻璃面朝下		玻璃面朝上					
试件编号	1	2	3	4	5	6	7	8
颜色及外观 变化	参照密封胶							
	试验密封胶							
玻璃粘结破坏 百分率，%	参照密封胶							
	试验密封胶							
附件粘结破坏 百分率，%	参照密封胶							
	试验密封胶							
说 明								

A.7 试验结果的判定

结构装配系统用附件同密封胶相容性试验结果，按表 A.3 判定。

表 A.3 结构装配系统用附件同密封胶相容性判定指标

试 验 项 目	判 定 指 标	
附件同密封 胶相容	颜色变化	试验试件与对比试件颜色变化一致
	玻璃与密封胶	试验试件、对比试件与玻璃粘结破坏面积的差值 ≤ 5%

(规范性附录)

实际工程用基材同密封胶粘结性试验方法

B.1 范围

本附录规定了实际工程用基材（如：玻璃、铝材、铝塑板、石材等）与密封胶粘结性试验方法及结果的判定。适用于幕墙工程结构系统的选材。

本试验方法通过剥离粘结试验后的基材粘结破坏面积来确定基材与密封胶的粘结性。

B.2 试验原理

采用实际工程用的基材同密封胶粘结制备试件，测定浸水处理后的剥离粘结性。

B.3 意义和应用

在试验中基材产生的粘结破坏在实际工程中也会出现类似的情况。

B.4 试验仪器和材料

B.4.1 基材：实际工程中与密封胶粘结的基材。

B.4.2 清洁剂：供方推荐的清洁剂。

B.4.3 密封胶：工程用密封胶。

B.4.4 水：去离子水或蒸馏水。

B.4.5 拉伸试验机：符合 GB/T13477.18-2003 中 6.1 要求。

B.5 试验方法

B.5.1 用 B.4 清洁剂清洗 B.4.1 基材表面，用洁净的布擦干。是否使用底涂应按供方要求。

B.5.2 按 GB/T13477.18-2003 中 7.1~7.5 制备试件，按该标准 7.6 规定的方法操作后立即复涂一层 1.5mm 厚的试验样品。试件按以下条件养护：双组分样品在标准条件下养护 14d；单组分样品在标准条件下养护 21d。

B.5.3 养护后的试件按 GB/T13477.18-2003 中 7.7 条切割试料带并浸入 B.4.4 水中处理 7d，从水中取出试件后 10min 内按该标准第 8 章进行剥离试验。剥离粘结破坏面积按 6.8.3 测量，以剥离长度×试料带宽度为基础面积，计算粘结破坏面积的百分率及算术平均值（%）。

B.6 试验报告

报告每条试料带剥离粘结破坏面积的百分率及试验结果的算术平均值（%），同时报告基材的类型、是否使用底涂。

B.7 结果的判定

实际工程用基材与密封胶粘结：粘结破坏面积的算术平均值≤20%。

附录 C

(资料性附录)

硅酮结构密封胶的模量

C.1 概述

C.1.1 本附录目的是阐明一定应用范围的硅酮结构胶应具备的模量。硅酮结构胶应按具体用途设定强度和弹性两项指标；这就意味着该密封胶的模量应介于某一应用所要求的最高值和最低值之间。

C.1.2 材料的模量表征着材料伸长变形同应力的相关关系，也就是材料柔性、刚性或硬度的度量。在本附录中采用术语“模量”是指密封胶的正切弹性模量。尽管模量和应力具有相同的单位 (KPa)，但表达的技术概念不同。由于密封胶的模量不是常数，所以密封胶行业通常习惯用测量出的模量和应变二个值来表达 (如：应变 12.5%模量为 99 KPa)。

C.1.3 在结构系统中硅酮结构胶将玻璃及其他材料同金属框架粘结在一起，向装配体系结构传递玻璃材料所受的载荷，并适应玻璃材料和支持框架之间预计发生的位移。在规定的应用条件下选材料时，设计人员选择的硅酮结构胶应具有承受施加载荷所必须的强度和适应各种位移所必须的柔性。

C.1.4 现在生产的硅酮结构胶的功能，能使材料在广泛的范围内使用。如果用于指定用途时，它也应具备该用途可以接受的模量。

C.1.5 密封胶的模量随温度而规律变化(基本为线性关系)，在预期使用温度范围检验(验证)该模量，应在最低值和最高值之间变化。

C.1.6 为充分评价选用的密封胶，将 23℃测试的拉伸粘结性的应力-变形曲线或伸长率 10%、20%和 40%时的拉伸模量应用于特定的设计规范时，应注意条件的改变(如：密封胶接缝形状或周围条件的作用)与特定规范指定或预测的工况有关。应用应力-变形曲线或伸长率 10%、20%和 40%时的拉伸模量测定值，应同所应用的设计准则结合，评价并确定推荐的密封胶是否适于这种应用。

C.2 最低模量

硅酮结构胶允许的最低模量(最软和最大允许柔性)基于这样一个前提，即该密封胶具有的刚度应足以支撑面板不产生过度的位移。其极限状态是当该密封胶厚度方向被负风压产生的应力(向外拉)，或者施加其他侧向荷载的应力直至达到其设计荷载且均等施加应力时，其最大延伸不超出设计几何形状的实用极限(如面板定位块的支承范围)。

C.3 最高模量

最高容许模量(最大刚性或允许的最小柔性)是要求该硅酮结构胶的接缝必须具有足够的柔度，以适应面板和该支承构架之间的风压变形或温度变化引起的位移，保证切变应力不超过设计值。

附录 D

(资料性附录)

施工装配中结构密封胶的试验方法

D. 1 密封胶粘接性测试

D.1.1 方法A, 手拉试验 (成品破坏法)

D.1.1.1 范围

本方法对接缝受检部分的密封胶是破坏性的, 适用于装配现场测试结构密封胶粘接性的检查, 用于发现工地应用中的问题, 如基材不清洁、使用不合适的底涂、底涂用法不当、不正确的接缝装配、胶接缝设计不合理以及其他影响粘结性的问题。本方法在装配工作现场的结构密封胶完全固化后进行, 完全固化通常需要 7 到 21 天。

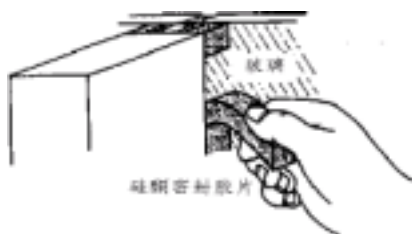


图 D.1 90°角拉扯密封胶

D.1.1.2 器材

- a. 刀片—长度适当的锋利刀片。
- b. 密封胶—相同于被检测的密封胶。
- c. 勺状刮铲—适于修整密封胶的工具。

D.1.1.3 测试步骤

D.1.1.3.1 沿接缝一边的宽度方向水平切割密封胶, 直至接缝的基材面。

D.1.1.3.2 在水平切口处沿胶与基材粘接接缝的两边垂直各切割约 75mm 长度。

D.1.1.3.3 紧捏住密封胶 75mm 长的一端, 以成 90°角拉扯剥离密封胶 (图 D.1)。

D.1.1.4 结果判定

如果基材的粘结力合格, 密封胶应在拉扯过程中断裂或在剥离之前密封胶拉长到预定值。

D.1.1.5 被测试面密封胶的修补

如果基材的粘结力合格, 可用新密封胶修补已被拉断的密封接缝。为获得好的粘接性, 修补被测试部位应采用同原来相同密封胶和相同的施胶方法。应确保原胶面的清洁, 修补的新胶应充分填满并与原胶结面紧密贴合。

D.1.1.6 记录

测试数量、日期、测试用胶批号、测试结果 (内聚破坏还是粘结破坏) 及其他有关信息, 记录整理归档为质量控制文件, 以便将来查询。

D.1.2 方法B, 手拉试验 (非成品破坏法)

D.1.2.1 范围

本方法是非破坏性测试。适用于在平面基材上进行的简单测试, 可解决D.1很难测试或不可能测试的结构胶接缝。在工程实际应用的一块基材上进行粘接性测试, 表面处理相同于工程实际状态。

D.1.2.2 器材

D.1.2.2.1 基材: 与工程用型材完全一致, 通常采用装配过程中的边角料。

D.1.2.2.2 底涂：如果需要，接缝施工时使用的底涂。

D.1.2.2.3 防粘带：聚乙烯（PE）或聚四氟乙烯自粘性胶带。

D.1.2.2.4 密封胶：工程装配密封接缝用同一结构密封胶。

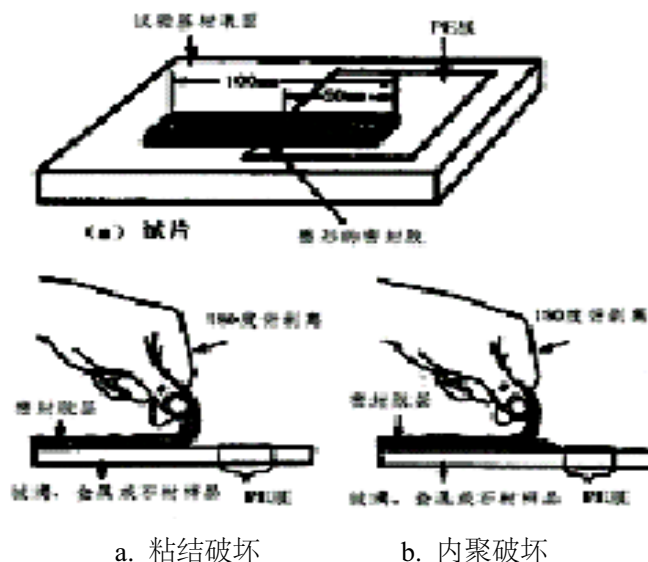


图 D.2 非破坏手拉剥离试验

D.1.2.2.5 勺状刮铲：适于修整密封胶的工具。

D.1.2.2.6 刀片：长度适当的锋利刀片。

D.1.2.3 试验步骤

D.1.2.3.1 按工程要求清洗粘结表面，如果需要可按规定步骤施底涂。

D.1.2.3.2 基材表面的一端粘贴防粘胶带。

D.1.2.3.3 施涂适量的密封胶，约长 100mm，宽 50mm，厚 3mm，其中应至少 50mm 长密封胶覆盖在防粘带上。

D.1.2.3.4 修整密封胶，确保密封胶与粘接表面完全贴合。

D.1.2.3.5 在完全固化后（7~21 天），从防粘带处揭起密封胶，以 90° 角用力拉扯密封胶。

D.1.2.4 结果判定

如果密封胶与基材剥离（图 D.2 a）之前就内聚破坏（图 D.2 b），则基材的粘结力合格。

D.1.2.5 记录

测试编号、日期、测试用胶批号、测试结果（粘结或内聚破坏）以及其他有关信息，纳入质量控制文件以便将来查询。

D.1.3 方法C，浸水后手拉试验

D.1.3.1 范围

当 D.1.2 方法 B 测试后若没有粘接破坏，可再使用本方法增加浸水步骤进行手拉试验。

D.1.3.2 器材

大小适于浸没试件的容器。

D.1.3.3 试验步骤

D.1.3.3.1 把已通过 D.1.2 测试的试件浸入室水中。

D.1.3.3.2 将试件浸水 1 天至 7 天。具体时间由指定的专业人员决定。

D.1.3.3.3 浸水至规定时间后，取出试件擦干，揭起密封胶的一端并以 90° 角用力拉扯密封胶。

D.1.3.4 结果判定

密封胶在基材剥离前（图D.2 a）就已产生内聚破坏（图D.2 b），表明基材粘结力合格。

D.1.3.5 记录

记录测试编号、日期、测试用胶的批号、测试结果以及其他有关信息，纳入质量控制记录以便将来查询。

D.2 表干时间的现场测定

D.2.1 范围

本方法适用于检验工程中密封胶的表干时间。表干时间的任何较大变化（如时间过长）都可能表示密封胶超过贮存期或贮存条件不当。

D.2.2 器材

- a. 密封胶：从混胶注胶设备中挤出的材料。
- b. 勺状刮铲：适于修整密封胶的工具。
- c. 塑料片：聚乙烯或其他材料，用于剔除已固化的密封胶。
- d. 工具：适用于接触密封胶表面的工具。

D.2.3 试验步骤

在塑料片上涂施2mm厚的密封胶。每隔几分钟，用工具轻轻地接触密封胶表面。

D.2.4 结果判定

D.2.4.4.1 当密封胶表面不再粘工具时，表明密封胶已经表干，记录开始时至表干发生时的时间。

D.2.4.4.2 如果密封胶在生产商规定时间内没有表干，该批密封胶不能使用，应同生产商联系。

D.2.5 记录

记录测试编号、日期、测试用胶批号、测试结果以及其他有关信息，纳入质量控制记录，以便将来查询。

D.3 单组分密封胶回弹特征的测试

D.3.1 范围

本方法适用于检验密封胶的固化和回弹性。测试表干时间正常的密封胶按本方法测试。

D.3.2 器材

- a. 密封胶—从挤胶枪中挤出的材料。
- b. 勺状刮铲—适于修整密封胶的工具。
- c. 塑料片—聚乙烯或其他材料，用于剔除已固化的密封胶。

D.3.3 试验步骤

D.3.3.1 在塑料片上施涂 2mm 厚的密封胶，放置固化 24h。

D.3.3.2 从塑料薄片上剥离密封胶。

D.3.3.3 慢慢地拉伸密封胶，判断密封胶是否已固化并具有弹性橡胶体特征。在被拉伸到断裂点之前撤消拉伸外力时，弹性橡胶的回弹应能基本上恢复到它原来的长度。

D.3.4 结果判定

如果密封胶能拉长且回弹，说明已发生固化；如果不能拉长或者拉伸断裂无回弹，表明该密封胶不能使用，应同密封胶生产商联系。

D.3.5 记录

记录测试编号、日期、测试用胶批号、测试结果以及其他有关信息，纳入质量控制记录，以便将来查询。

D.4 双组分密封胶混合均匀性测定方法（蝴蝶试验）

D.4.1 范围

本方法用于测定双组分密封胶的混合均匀性。

D.4.2 器材

- 纸—白色厚纸，尺寸为 216 mm×280mm
- 密封胶—从混胶机中取样测试。

D.4.3 试验步骤

沿长边将纸对折后展开，沿对折处挤注长约 200mm 的密封胶(图 D.3 a)，然后把纸叠合起来(图 D.3 b)，挤压纸面使密封胶分散成半圆形薄层，然后把纸打开观察密封胶(图 D.3 c,d)。

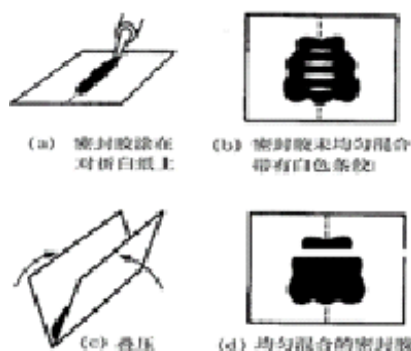


图 D.3 蝴蝶试验

D.4.4 结果判定

D.4.4.1 如果密封胶呈均一颜色，则密封胶混合较好，可用于生产使用；如果密封胶颜色不均匀或有不同颜色的条纹，说明密封胶混合不均匀，不能使用。

D.4.4.2 如果密封胶混合均匀程度不够，重新取样，重复 D.4.3 步骤，若还有不同颜色条纹或颜色不均匀，则可能需要进行设备维修，对混合器、注胶管、注胶枪进行清洗，检查组分比例调节阀门，或向设备生产商咨询有关的维修工作。

D.4.5 记录

保存并标记测试的样品，记录测试用胶批号、测试日期以及其他有关信息，纳入质量控制记录，以便将来查询。

D.5 双组分密封胶拉断时间的测试

D.5.1 范围

本方法用于测试密封胶混合后的固化速度是否符合密封胶生产商的技术说明。

D.5.2 器材

- 纸杯，容量约 180ml。
- 工具，如调油漆用的木棍。
- 密封胶，从混胶机中取样。

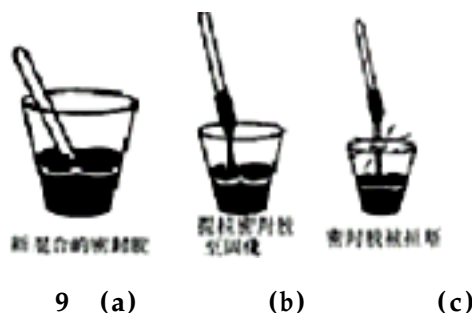


图 D.4 拉断时间试验

D.5.3 测试步骤

从混胶机挤取约2/3-3/4纸杯密封胶，将木棒插入纸杯中心（图D.4 a），定期从纸杯中提起木棒。

D.5.4 结果判定

D.5.4.1 从纸杯中提起木棍并抽拉密封胶时，如果提起的密封胶呈线状（图 D.4 b），不发生断裂，表明密封胶未达到拉断时间，应继续测试直到密封胶被拉扯断(图 D.4 c)。记录纸杯注入密封胶到拉断的时间，即为密封胶的拉断时间。

D.5.4.2 如果密封胶的拉断时间低于规定范围（适用期），应检查混胶设备，确认超出范围的原因，确定密封胶是否过期，确定是否需要调整或维修设备，必要时应同密封胶生产商联系。

D.5.5 记录

将拉断试验编号、拉断时间、日期、密封胶批号以及其他有关信息，纳入质量控制记录，以便将来查询。

附录E

(资料性附录)

本标准章条编号与 ASTM C 1184 - 00 章条编号对照。

表 E.1 本标准章条编号与 ASTM C 1184 - 2000 章条编号对照

本标准章条编号	对应的 ASTM 标准章条编号
1	1.1
2	—
—	2
3	—
—	3
—	4
4.1	5.1.1 5.1.2
4.2	5.1.3 5.1.4
4.3	—
—	6.1~6.3
5.1	—
5.2	7.1
—	7.2
—	7.3
5.3	—
5.4	—
6.1.1	7.4
6.1.2	—
6.2	—
6.3	8.1
6.4	8.2
6.5	8.2
6.6	8.5
6.7	8.3
6.8.1	8.6.1 7.3
6.8.2	8.6.2
6.8.3	8.6
6.8.4	8.6.2.1
6.8.5	8.6.2.2
6.8.6	8.6.2.3
6.8.7	8.6.2.4
6.8.8	—
—	8.6.2.5
6.9	8.4
—	9
7	—
8	—
附录 A	—
附录 B	—
附录 C	附录 X1
附录 D	—
附录 E	—